

**ПЛАСТИНЫ СМЕННЫЕ РЕЖУЩИЕ ИЗ БЫСТРОРЕЖУЩЕЙ
СТАЛИ ДЛЯ СБОРНЫХ ПЕРОВЫХ СВЕРЛ**
Конструкция и основные размеры
**ГОСТ
25526—82**

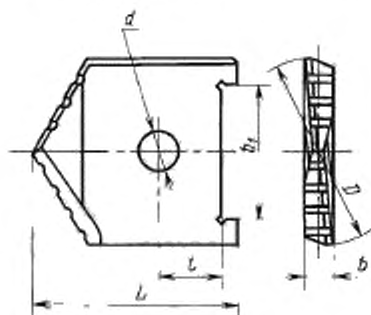
 HSS throw-away cutting inserts for spade drills,
Design and basic dimensions,

 МКС 25.100.30
ОКП 39 1696

Постановлением Государственного комитета СССР по стандартам от 26 ноября 1982 г. № 4469 дата введения установлена

01.01.84

1. Конструкция и основные размеры пластин должны соответствовать указанным на чертеже и в таблице.



мм

Обозначение пластины	Применяемость	D h8	b h7	b_1 H7	L	l	d
2000-1201		25,0	6	20	35	10	7
2000-1202		25,5					
2000-1203		26,0					
2000-1204		26,5					
2000-1205		27,0					
2000-1206		27,5					
2000-1207		28,0					
2000-1208		28,5					
2000-1209		29,0					
2000-1211		29,5					
2000-1212		30,0					
2000-1213		31,0					

мм

Обозначение пластины	Применяемость	D h8	b h7	b_t H7	L	l	d
2000-1214		32,0	7	27	40,5	12	8
2000-1215		33,0					
2000-1216		34,0					
2000-1217		35,0					
2000-1218		36,0					
2000-1219		37,0					
2000-1221		38,0					
2000-1222		39,0					
2000-1223		40,0					
2000-1224		41,0	8	32	50,0	17	10
2000-1225		42,0					
2000-1226		43,0					
2000-1227		44,0					
2000-1228		45,0					
2000-1229		46,0					
2000-1231		47,0					
2000-1232		48,0					
2000-1233		49,0					
2000-1234		50,0					
2000-1235		51,0					
2000-1236		52,0					
2000-1237		53,0					
2000-1238		54,0					
2000-1239		55,0					
2000-1241		56,0					
2000-1242		57,0					
2000-1243		58,0					
2000-1244		59,0					
2000-1245		60,0					
2000-1246		61,0					
2000-1247		62,0					
2000-1248		63,0					
2000-1249		65,0	11	52	68,5	22	14
2000-1251		68,0					
2000-1252		70,0					
2000-1253		72,0					
2000-1254		75,0					
2000-1255		78,0					
2000-1256		80,0					
2000-1257		82,0					
2000-1258		85,0					
2000-1259		88,0					
2000-1261		90,0					
2000-1262		92,0					
2000-1263		95,0					
2000-1264		98,0					

мм

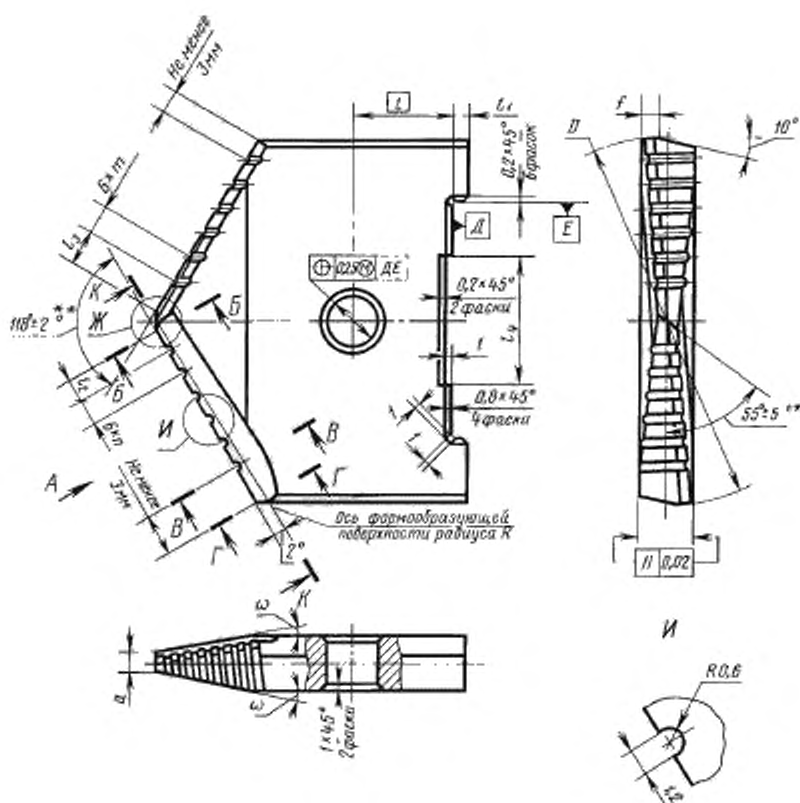
Обозначение пластины	Приме- няемость	D h8	b h7	b_L H7	L	l	d
2000-1265		100,0	14	70	83,5	29	18
2000-1266		102,0					
2000-1267		105,0	18	90	99,0	32	22
2000-1268		108,0					
2000-1269		110,0					
2000-1271		112,0					
2000-1272		115,0					
2000-1273		118,0					
2000-1274		120,0					
2000-1275		122,0					
2000-1276		125,0					
2000-1277		128,0					
2000-1278		130,0					

Пример условного обозначения пластины диаметром $D = 60$ мм:
Пластина 2000-1245 ГОСТ 25526—82

2. Технические требования — по НТД.
3. Конструктивные элементы пластин указаны в приложении.

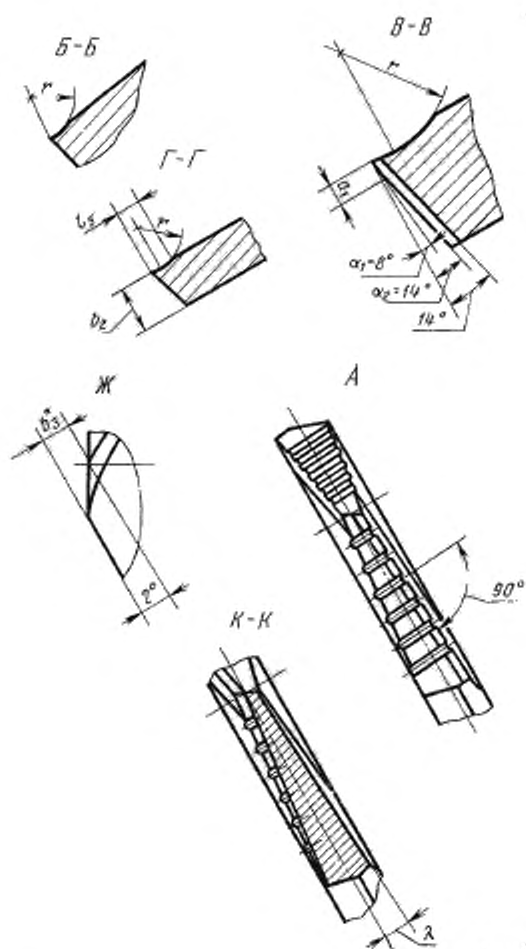
КОНСТРУКТИВНЫЕ ЭЛЕМЕНТЫ И ГЕОМЕТРИЧЕСКИЕ ПАРАМЕТРЫ ПЛАСТИН

Конструктивные элементы и геометрические параметры пластин приведены на чертеже и в таблице



* Размеры для справок.

** Допускается изготавливать пластины с углами в плане 90° , 132° и 180° .



*Размеры для справок

Размеры, мм

D	l ₁	l ₂	l ₃	l ₄	l ₅	a	a ₁	b ₂	b ₃	r	n	m	f		α	λ		
													Номин.	Пред. откл.				
25,0	2,0	3	6	12	1,5	1,6	0,7	5,94	0,25	6	1	0	2,1	+0,55 -0,25	20°	8°56'		
25,5													8°45'					
26,0													8°33'					
26,5					8°23'													
27,0					8°13'													
27,5					8°03'													
28,0					1,6								18°	7°54'				
28,5														7°45'				
29,0														7°37'				
29,5					1,7									16°	7°27'			
30,0															7°19'			
31,0															7°04'			
											1	2,40						

Размеры, мм

D	l ₁	l ₂	l ₃	l ₄	l ₅	a	a ₁	b ₂	b ₁	r	n	m	f		α	λ											
													Номин.	Пред. откл.													
32,0	2,5				2,0	1,6	0,7	6,92	0,27		1	1	2,45	+0,55 -0,25	21°	10°10'											
33,0													2,50			9°53'											
34,0													2,60			9°37'											
35,0													2,65			9°20'											
36,0													2,70			9°04'											
37,0					2,75								8°47'														
38,0					3,0											2,2	2,0	0,9	7,90	0,33		2	1	2,85	+0,65 -0,35	19°	8°30'
39,0																								2,95			8°14'
40,0																								3,00			7°31'
41,0																								3,10			7°21'
42,0	3,15	7°11'																									
43,0	3,20	7°01'																									
44,0	3,25	6°51'																									
45,0	3,35	6°41'																									
46,0	3,40	6°31'																									
47,0	3,45	6°20'																									
48,0	3,5			3,3	2,8	1,3	9,88	0,48		2	2	3,50	+0,85 -0,40	16°	6°10'												
49,0												3,55			6°00'												
50,0												3,60			5°50'												
51,0												3,65			5°35'												
52,0												3,70			5°29'												
53,0				3,8								5°22'															
54,0				3,9								5°15'															
55,0				4,0								6°08'															
56,0				4,1								6°02'															
57,0				4,2								5°55'															
58,0	4,3	5°49'																									
60,0	4,4	5°35'																									
61,0	5	8		3,4	3,8	1,8	10,86	0,64		3	3	3,55	+0,85 -0,40	14°	5°29'												
62,0												3,60			5°16'												
63,0												3,70			5°08'												
65,0												3,8			4°56'												
68,0												3,9			4°41'												
70,0				4,0								4°36'															
72,0				4,1								4°21'															
75,0				4,2								4°16'															
78,0				4,3								4°08'															
80,0				4,4								5°23'															
82,0	6	28		4,0	4,8	2,2	13,84	0,66		4	4	3,6	+0,85 -0,40	13°	5°13'												
85,0												3,7			5°03'												
88,0												3,8			4°56'												
90,0												3,9			4°49'												
92,0												4,0			4°39'												
95,0				4,1								4°29'															
98,0				4,2								4°29'															

Размеры, мм

D	l ₁	l ₂	l ₃	l ₄	l ₅	a	a ₁	b ₂	b ₃	r	n	m	f		α	λ											
													Номинал.	Пред-откл.													
100,0	3,5			36	5,4	4,8	2,2	13,84	0,66	10	7	7	3,8	+0,85 -0,40	10°	4°23'											
102,0																											4°16'
105,0	5,0	5	8	45	7,5	5,5	2,5	17,80	0,95	13	8	7	4,0			14°	5°46'										
108,0																											
110,0																						8				5°32'	
112,0																										5°26'	
115,0																										5°17'	
118,0																							8				5°09'
120,0																							9				5°03'
122,0																											4°57'
125,0																4°49'											
128,0												10				4°40'											
130,0												9				4°35'											